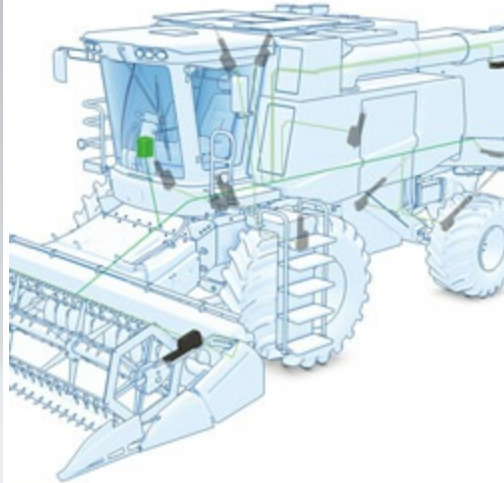




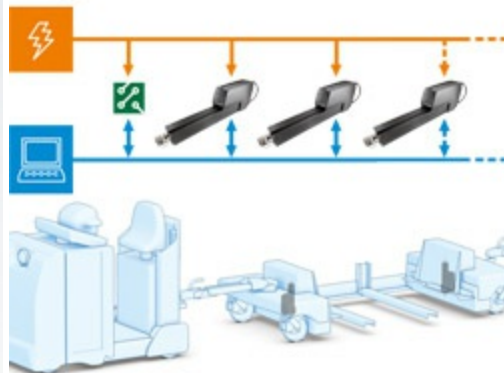
Neue konstruktive Möglichkeiten durch Thomson-Aktuatoren mit eingebetteter CAN-Bus-Steuerung



Elektromechanische Aktuatoren erhalten dank Unterstützung des CAN-Bus-Vernetzungsstandards (Controller Area Network) zusätzliche Intelligenz. Dies eröffnet Maschinenkonstruktoren noch mehr konstruktive Möglichkeiten, um den besonderen Anforderungen von Land- und Baumaschinen sowie sonstigen mobilen Arbeitsmaschinen gerecht zu werden.

Der Electrak HD von Thomson mit optional integriertem J1939 CAN-Bus bietet erhebliche Verbesserungen in puncto Leistung und Wartung. Die Vorteile sind:

- Plug&Play-Datenaustausch mit geeigneten Geräten im selben Netzwerk.
- Stromverteilung über einen gemeinsamen Verdrahtungsbus: separate Kabel zwischen den einzelnen Geräten und der Stromversorgung können entfallen.
- Schaltvorgänge als integrativer Bestandteil der Aktuator-Elektronik: keine externen Schaltelemente und Anschlüsse.
- Hervorragende Positionssteuerung für eine durchgängig zuverlässige Speicherung der Positionen.
- Niederschaltens erhöht die Sicherheit und erlaubt Aktuator-Befehle mittels Niederschaltenssignalen.



Ein typisches CAN-Netzwerk unterstützt bis zu 256 Netzknoten, einschließlich mehrerer Aktuatoren oder weiterer sonstiger Netzknoten: mit einem herkömmlichen Netzwerk praktisch unmöglich.

Die aktuelle Ausgabe von "Mobile Maschinen" erläutert die Vorteile im Detail:

[Mehr über die integrierte Aktuator-Elektronik >](#)

[Lesen Sie den CAN-Bus-Artikel in Mobile Maschinen >](#)

+ training/veranstaltungen

Neues Thomson TechTips-Video

Gewusst wie: Metrische Kugelgewindemutter mit Lagerkugeln befüllen



Kommt Ihnen das bekannt vor?

Bei der Montage einer Kugelgewindemutter auf die Spindel ist ein Missgeschick passiert, die Lagerkugeln sind aus der Mutter gefallen und jetzt im ganzen Raum verteilt.

Dieses neue Kurzvideo zeigt Ihnen, wie Sie eine Kugelgewindemutter der metrischen Baureihe wieder mit Kugeln befüllen und auf die Spindel montieren.

[Video jetzt ansehen >](#)

In Netzwerken posten:



Weiterleiten:



Herausgeber: Thomson Industries, Inc.

sales.europe@thomsonlinear.com

THOMSON NEFF GmbH

Nürtinger Str. 70 | 72649 Wolfschlugen | Germany
Telefon +49 7022 504 0 | Telefax +49 7022 504 405
sales.germany@thomsonlinear.com

www.thomsonlinear.com

THOMSON Tollo Linear AB

Estridsväg 10 | 29165 Kristianstad | Schweden
Telefon +46 44 246700 | Telefax +46 44 244085
sales.scandinavia@thomsonlinear.com

Registergericht: Amtsgericht Stuttgart, HRB 220154
Geschäftsführer: Wolfgang Becker, Sanjay Chowbey

Von Thomson eNEWS [abmelden](#). | Von allen Thomson E-Mails [abmelden](#).

© 2017 Thomson Industries, Inc. | Irrtümer und Änderungen vorbehalten.